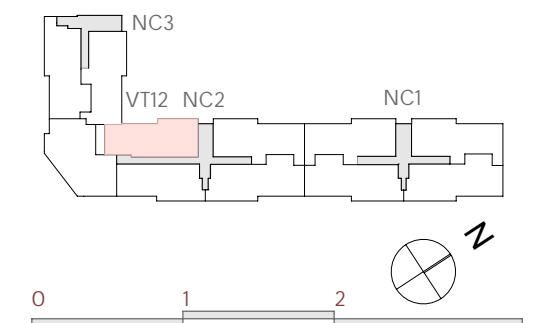


SUP ÚTILES VT12	
Nombre de Zona	Superficie
SALÓN - COMEDOR - COCINA	25,94
VESTÍBULO	1,96
DORMITORIO PPAL	11,54
DORMITORIO 02	9,38
DORMITORIO 03	7,80
BAÑO 01	3,34
BAÑO 02	3,00
DISTRIBUIDOR	5,31
TERRAZA - TEND	6,62

SUP. TOTALES VT12	
Total sup. const.	85,96 m2
total VIV+EXT	
Total sup. const.	102,64 m2
total VIV+EXT+ZZCC	



VIVIENDA 3 DORMITORIOS VT12

108 VIVIENDAS EN EL ENSANCHE DE VALLECAS. FASE 1.
 PROMOTOR:
PREMIER

VERSIÓN 03

FECHA: ABRIL 2020



LAS TERRAZAS DEL SURESTE

TIPOLOGÍAS RESIDENCIALES

FOLLETO DE CARÁCTER INFORMATIVO Y QUE NO REVISTE CARÁCTER CONTRACTUAL. LA JARDINERÍA, EL MOBILIARIO URBANO Y EL AMUEBLAMIENTO ES FICTICIO TENIENDO VALIDEZ ÚNICAMENTE A EFECTOS DECORATIVOS. LAS SUPERFICIES SON APROXIMADAS Y PODRÁN SUFRIR VARIACIONES POR NECESIDADES DURANTE LA OBRA. LA DISTRIBUCIÓN DE MOBILIARIO DE COCINA ES ORIENTATIVA.